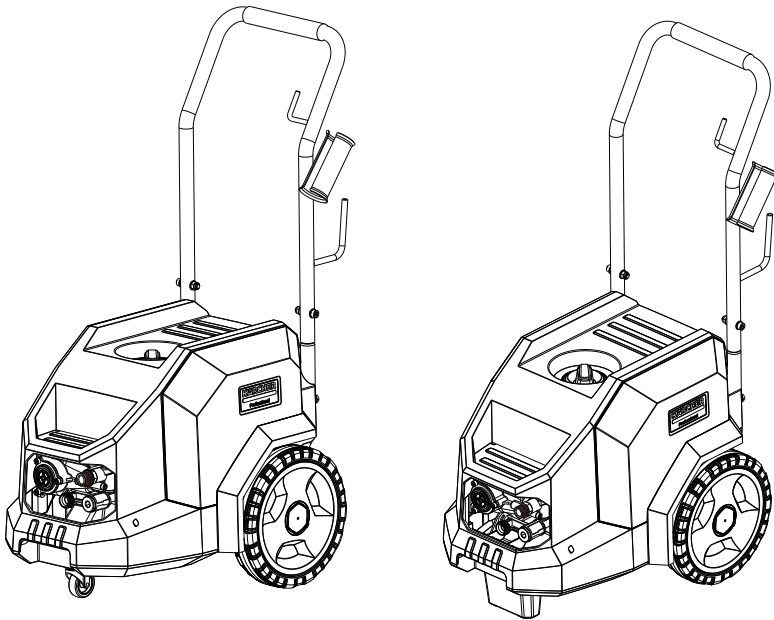


KÄRCHER

makes a difference

HD 5/13 Classic
HD 6/11 Classic



Register and win!
www.karcherchina.com



产品快速使用视频



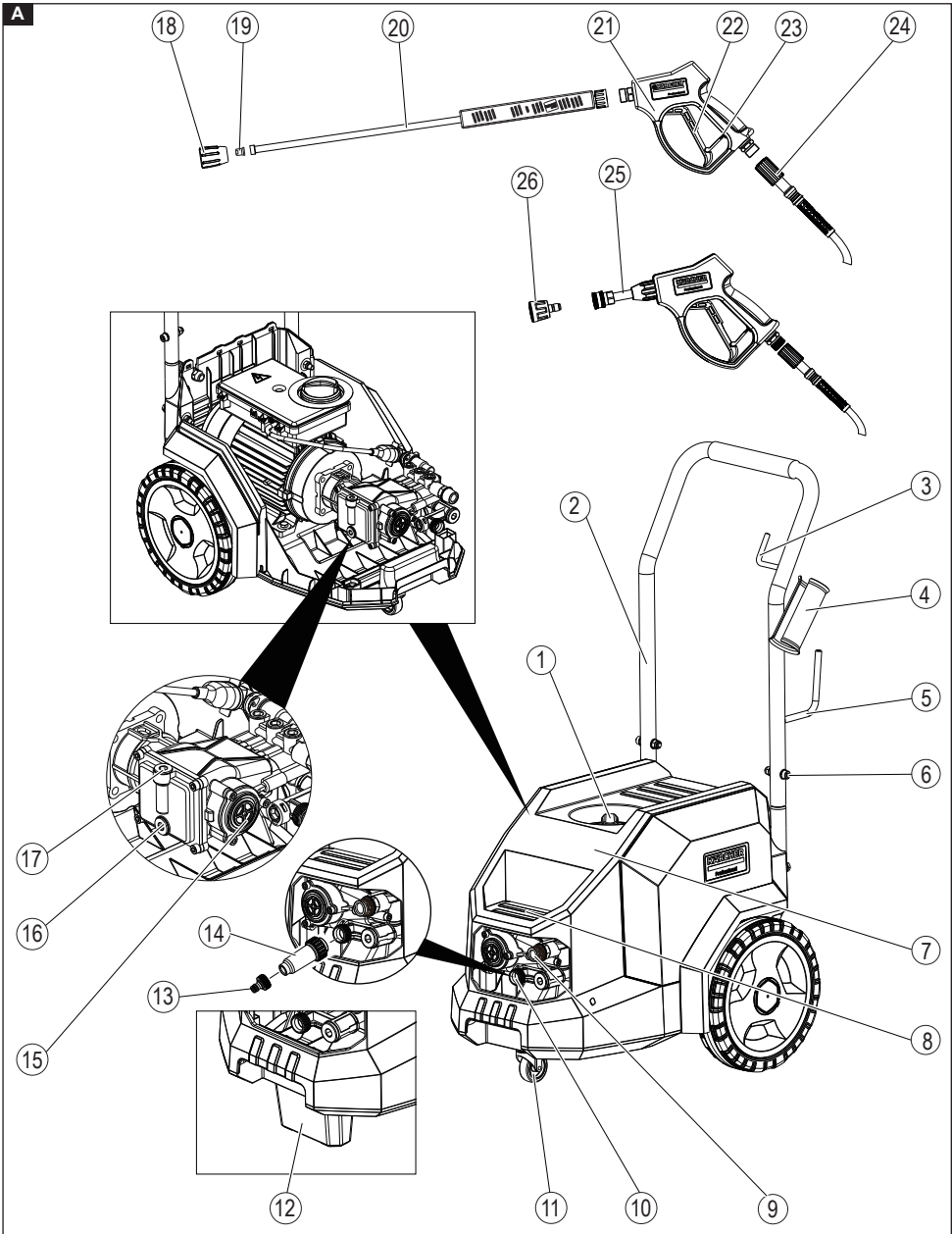
产品维修视频

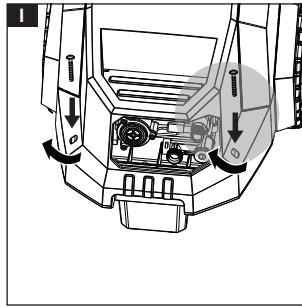
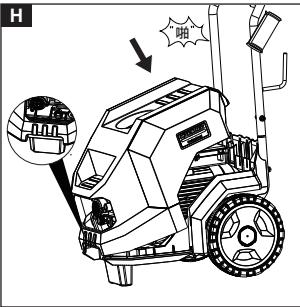
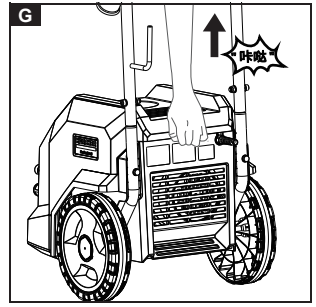
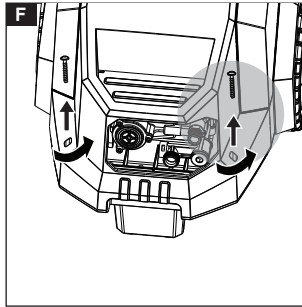
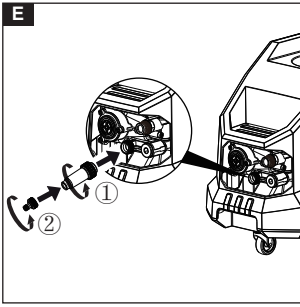
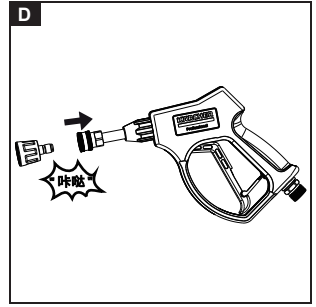
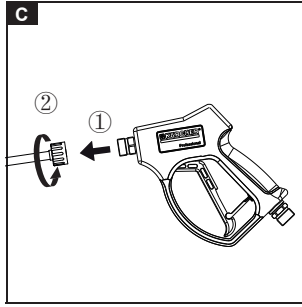
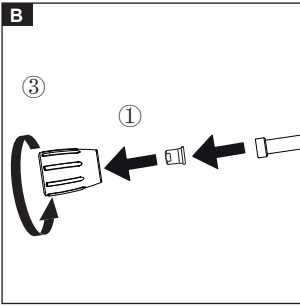


警告! 未经阅读此说明书请勿使用此器具

97687220

05/22







在您第一次使用您的设备前，请先阅读并遵守本操作说明书原件，为日后使用或其他所有者使用方便请妥善保管本说明书。

目录

设备元件	5
安全说明	5
合乎规定的使用	7
安全装置	7
环境保护	7
设备运作前	7
调试设备	8
操作说明	8
运输	9
存放	9
保养与维护	9
警告	10
排除故障帮助	10
备件	10
质量保证	10
产品规格 / 参数	11

设备元件

请展开前面的图片页

- 1 电源开关
- 2 推柄
- 3 电源线挂钩
- 4 枪柄挂架
- 5 高压管挂钩
- 6 推柄紧固件
- 7 上机壳
- 8 储物盒
- 9 出水口
- 10 进水口
- 11 万向轮 (HD 5/13)
- 12 支撑垫 (HD 6/11)
- 13 快插接头
- 14 水过滤器
- 15 油位显示
- 16 放油螺栓
- 17 加油螺栓
- 18 喷嘴固定螺母 (HD 5/13)
- 19 喷嘴 (HD 5/13)
- 20 喷杆 (HD 5/13)
- 21 枪柄 (HD 5/13)
- 22 扳机

- 23 保护杆
- 24 高压水管
- 25 枪柄 (HD 6/11)
- 26 快接喷嘴 (HD 6/11)

安全说明

- 请在使用本设备前先阅读操作说明书并特别注意安全技巧。
- 设备上相应的警告、指示标志为无风险的运行提供重要提示。
- 除了操作说明书里的提示外，还要遵守立法的一般安全和事故防范规定。

危险程度

△ 危险

提示会导致人员重伤或死亡的直接威胁性危险。

△ 警告

提示可能导致人员重伤或死亡的危险状况。

△ 小心

提示可能导致轻度伤害的危险状况。

注意

提示可能产生财产损失的危险状况。

设备上的符号



不正确地使用高压喷射是很危险的。不能对准人、动物、电器设备或者设备自身喷射。



根据有效的使用说明规定，该设备在没有系统分离器的情况下不能在饮用水网上使用。必须使用一个合适的 Kärcher 系统分离器，或者根据 EN 12729 Typ BA 选用系统分离器。流经系统分离器的水被归为不可饮用水。

本设备有高温表面，可能导致灼伤。



电击危险。外壳仅允许由电气专业人员打开。

通电

- 电源电压必须跟型号标牌上给出的电压一致。

应用

- 插座的最小保险（参见技术参数）。
- 保护等级 I—设备只能按规定连接到接地电源。
- 我们推荐，连接设备时只使用装有 30mA 漏电保护器的插座。
- 必须使用制造商规定的电源连接导线，备用电线也不例外。设备订单编号和型号详见操作说明书。
- 每次运行前都要测试一下带插头的连接导线是否有损坏。损坏的连接导线应立即让已授权的客户服务中心 / 电气专业人员进行更换。
- 本设备只能根据 IEC 60364-1 由电工连接到电气接口。
- 通电过程会短时间内使电压降低。
- 不适宜的电源条件可能导致其他设备的损伤。
- 决不能用湿的手触摸电源插头。
- 需要注意的是，不得碾压、压挤、拖拽或通过诸如此类的行为损坏电源连接导线或延长线缆。保护线缆使其远离热气、油以及锐利的边缘。
- 延长线缆必须具备操作说明书中列示的横断面并能防水。连接不可置于水中。
- 电源插头和延长线缆的连接器必须确保防水且不可置于水中。此外不能将连接器置于地面。建议使用确保插座离地面至少 60 毫米的卷线器。
- 加长电线如不合适，将带来危险。室外请只使用经过许可并相应进行了标识且具有足够横截面积的加长电线。
- 定期检查电源连接导线是否损坏，比如开裂或老化。一旦确定有损坏，则必须在继续使用前更换线缆。
- 更换电源连接导线或延长线缆的连接器时必须确保防水和机械的坚固性。
- 不可用橡皮管喷水或者高压喷水清洗设备（短路危险或其它损伤）。
- 该设备在 0° C 以下不可驱动。

自来水连接管

- 请注意自来水供应公司的各项规定。
- 所有连接软管的螺纹套管接头都必须拧紧。
- 不允许使用损坏的高压软管。损坏的高压软管必须立即更换。只能使用生产商推荐的软管和连接线。设备订单编号详见操作说明书。

- 在使用设备及其装配前应先检查它们的规定状态和操作安全性。
当设备的连接导线或重要部件（例如安全装置、高压软管、手持喷枪）损坏时，不得使用设备。
- 决不使用设备抽取具有溶媒性质的液体或未经稀释的酸和溶剂！此外还有例如汽油、涂料稀释剂或民用燃料油等。极度易燃、易爆且有有毒的喷雾。不使用丙酮、未经稀释的酸和溶剂，因为它们会侵蚀设备上使用的材料。
- 在危险区域（如加油站）使用设备时要注意相关的安全规定。禁止在有爆炸危险的空间内运行本设备。
- 本设备必须装配一个平稳、坚挺的底座。
- 设备的操作说明书里（技术参数）给出了一个大于 80 分贝的声压级，要戴上听力保护装置。
- 所有工作领域内的电气部件都必须防水。
- 手持喷枪的操纵杆不可卡住。
- 请穿戴合适的防护服和防护镜，以防止使用时从被清洁物体表面溅出的水渍或污渍。
- 高压喷枪使用不当，会带来危险。不能对准人、动物、电器设备或者设备自身喷射。
- 水柱不可对准自己或他人喷射以清洗衣服或鞋袜。
- 运输工具轮胎 / 轮胎充气阀必须在最小喷射距离 30cm 外进行清洁。否则，运输工具轮胎 / 轮胎充气阀会被高压水柱冲坏。损坏的首要征兆就是轮胎变色。损坏的轮胎是危险的根源之一。
- 不可冲洗含石棉和其他有损人体健康原料的材料。
- 由于疏忽可能让手触碰到高压水柱，使用短的喷射管将存在受伤危险。当所用的喷射管长度小于 75 cm，不得使用零度喷嘴或旋喷。
- 清洁前，对需要清洁的表面进行风险评估，以确定安全防护与健康保护要求。相应采取必要的防护措施。

- 电机运行时不可打开顶罩。
- 热水操作后必须冷却软管或设备迅速进入冷水操作状态。
- 若工间休息比较长，关闭设备总开关 / 设备开关或拨下电源插头。

运行

- 操作人员按照规定使用本设备。同时要重视地方现行的规定并在设备工作时照顾好第三者，特别是儿童。
- 设备运行期间不可无人看管。
- 本设备只可由使用手册中提到的人员或持有操作资格证明并明确被任命操作的人员进行使用。儿童或青少年都不准操作本设备。
- 必须确定设备不能由身体能力有限，感官能力弱和精神状态差的人操作。
- 儿童或未经指导的人员都不准操作本设备。
- 如射程范围内有其他人，除非他们穿上防护服，否则不得使用本设备。
- 应照看好儿童，防止他们拿取设备玩耍。
- 始终戴上合适的手套在机器上进行工作。
- 从喷射管退回的喷射水柱会产生一个反冲力。通过受阻的喷射管产生一个向上的力。抓牢手枪和喷射管。
- 使用受阻的喷射装置时可以改变反冲力和扭矩。

运输

设备运输时电机是停止的并注意务必绑牢设备。

维护

- 清洗、维护设备以及更换零件之前先关闭设备并拨下用电设备的电源插头。
- 在设备及配件上执行所有作业前，卸放高压系统压力。
- 只允许已授权的客户服务处或熟知该领域所有重要安全规定的专业人员进行设备修复工作。
- 请注意根据地方针对不稳定工业使用设备的有效规定进行安全检查（例如在德国：德国电气工程师协会 0701）。

附件和备件

- 为避免危害，所有关于维修和更换零部件的安装只能有经过授权的客户服务人员来完成。
- 只允许使用生产商提供的配件和备件。原始配件和原始备件可以确保设备安全无故障地运行。

合理使用

本高压清洗机仅作如下使用：


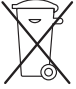
- 使用不含清洁剂的水进行高压清洗（例如清洗墙面、屋顶阳台或花园设备）
- 对于顽固物质，推荐使用旋喷作为附件来清除。

安全装置

带压力开关的溢流阀

松开枪柄扳机，微动开关控制电机关闭，高压喷射停止；按下枪柄扳机，微动开关控制电机开启，高压喷射启动。

环境保护

	<p>包装材料可以回收利用。请不要把包装材料与普通垃圾放在一起处理，而应妥善安排回收。</p>
	<p>旧的设备中含有宝贵的可再利用的材料，应加以回收利用。电池、油以及类似物质不可以进入自然环境。请通过适当的收集系统处理您的旧设备。</p>

内部材料提示 (REACH)

最新的内部材料信息请您在如下链接中查找：

www.kaercher.com/REACH

设备运作前

打开包装

- 打开包装时检查包装内的物件。
- 如有运输损坏请立即通知零售商。

检查油位

- 油面必须处在油位显示器的中间。
- 打开设备外罩。
- 旋出封闭螺丝。
- 拧入加油螺栓。
- 关上设备外罩。

安装推柄

- 将手柄插入设备上对应的安装柱。
- 用螺栓，垫片和螺母固定推柄。

附件安装

HD 5/13 Classic

- 喷嘴安装，见图B。
- 将枪杆连接到枪柄上，见图C。
- 枪柄连接高压水管。
- 水过滤器与进水口连接，并安装快接插头，见图E。

HD 6/11 Classic

- 喷嘴安装，见图D。
- 枪柄连接高压水管。
- 水过滤器与进水口连接，并安装快接插头，见图E。

调试设备

电气接口

⚠ 危险

电击人身伤害危险。

设备只能连接到交流电上。

不得超过电气连接点上的电源最大允许阻抗（参见技术参数）。如果无法确定您的连接点上当前的电源阻抗，请与您的供电企业联系。

设备必须用插头连接到电网。禁止和电网不可分离地直接连接。插头用于和电网分离。

延长电缆必须使用截面足够大（参见“技术参数”），并且从卷线器上完全展开（不能缠绕好的）。

关于连接值，请参见铭牌 / 产品参数。

自来水连接管

水管上的接口

⚠ 警告

注意自来水供应公司的各项规定。

根据有效的使用说明规定，该设备在没有系统分离器的情况下不能在饮用水网上使用。必须使用一个合适的 KÄRCHER 公司的系统分离器，或者根据 EN 12729 Type BA 选用系统分离器。

流经系统分离器的水被归为不可饮用水。

⚠ 小心

系统分离器只连接在供水管上，从不要直接连接在机器上。

接口数据参见技术参数。

- 设备水管上的进水管（至少长 7.5m，最小直径 3/4 “）接上供水装置（例如水龙头）。

提示：

进水软管不属供货范围。

- 打开供水装置。

从开口容器中吸水

- 进水软管与进水接口连接。

提示：

若吸水管与止回阀或过滤器一同使用，则吸水管必须灌满水。

- 设备排气：

拆下喷嘴。

运行设备，直至没有水泡出现。

至少让设备运行10秒钟，然后关闭机器，重复执行该过程，直至没有气泡出现。

- 关闭设备，安装喷嘴。

操作说明

⚠ 危险

存在爆炸危险！

不得喷射可燃液体。

如在危险区域内（如加油站）使用，则应注意相应的安全规范。

⚠ 小心

环境破坏。

高压运作

提示：

该设备配备压力开关。

电机只在枪柄扳机开启时运作。

- 设备开关调到“I”。
- 将保护杆解锁，并按压枪柄扳机



中断运行

- 当松开枪柄的扳机，设备关闭
- 当枪柄的扳机重新拉上，设备重新开启。

关闭设备

- 设备开关调到“0”。
- 电源插头从插座上拔出。
- 关闭供水装置。
- 按压高压水枪，直到没有水流出。
- 打开高压水枪的安全锁扣，确保机器不被意外启动。

防冻措施

注意

霜冻将损坏未将水完全排空的高压清洗机。
设备存放不会受冻的地方。

如果没有可以防冻的地方：

- 水排放干净。
- 通过泵抽常用的防冻剂到设备里。

提示：

使用商店可以买到的醇基汽车防冻剂。
注意防冻剂制造商的操作规范。

- 设备运行一分钟左右，直到泵和水管排空。

运输

- 使用推柄推拉设备。
- 用车辆进行运输时，根据各适用准则确保设备不会滑倒和倾覆。

△ 小心

受伤和损坏危险！运输时要注意设备的重量。

存放

- 枪柄插到枪柄挂架上。
- 高压管卷好挂在水管挂钩上。
- 连接线卷在电源线挂钩上。

△ 小心

受伤和损坏危险！存放时要注意设备的重量。

保养与维护

△ 危险

因意外运行的设备和电击带来的受伤危险。

在对机器进行任何操作之前，请务必先关闭设备并将插头从电源上拔下。

提示：

废油只允许送到指定的收集点进行处理。请将积累的废油送到那里。由于废油造成的环境污染，将会受到处罚。

安全检查 / 维修协议

您可以和您的零售商签定安全检查或者维修协议。请联系我们。

在每次运作前

- 检查电源线及线路是否有损伤（防止电击），如有损坏，马上联系授权的客服人员或电工更换。
- 检查高压管是否损伤（爆裂危险）。损坏的高压管马上更换。
- 设备（泵）密封性检查。
每分钟3滴水是允许的可以从设备下侧流出。更严重的不密封请找客服。

每周例行检查

- 检查油位。当油呈乳状时（油中有水），立即联系客服部门。
- 清洁水过滤器。

年检或每500小时运行后检查

- 更换油。

换机油

提示：

油量和机油种类参见“技术参数”。
更换机油需要打开上机壳，打开方式见图F图G；完成机油更换后，需要安装上机壳，安装方式见图H图I。

- 拧出螺母。
- 打开上机壳。
- 拧出放油螺栓。
- 将油放到接漏容器中。
- 旋入放油螺栓并拧紧。
扭矩 7~12 Nm。
- 旋出加油螺栓。
- 缓慢加入新油；必须让气泡逸出。
油面必须处在油位显示器的中间。
- 拧入加油螺栓。
- 安装上机壳。
- 拧入螺母。
扭矩 3 Nm。

警告

- **警告!** 本器具已指定与制造厂提供或推荐的清洗剂一起使用。使用其他清洗剂或化学制品可能对器具的安全有不利影响。
- **警告!** 除非人员穿戴防护服, 否则在他们的活动范围内不要使用本器具。
- **警告!** 高压喷雾器如果使用不当有时会是危险的。不准将水流射向人员, 带电的电气设备或器具本身。
- **警告!** 高压软管, 管接头对器具的安全是重要的, 只使用制造厂推荐的软管与管接头。
- **警告!** 使用不适当延长的软线可能是危险的。
- **警告!** 不应使用不正确的燃料, 因为它们可能造成危险。

故障排除

△ 危险

因意外运行的设备和电击带来的受伤危险。在对机器进行任何操作之前, 请务必先关闭设备并将插头从电源上拔下。

电气元件只能由授权的客户服务中心进行检测和维修。

若出现本文中未提到的故障, 对文中的明确提示产生疑问请咨询已授权的客户服务中心。

设备不运作

- 检查接口电线是否损伤。
- 检查电源电压。
- 电气损坏请联系客服。

设备压力不足

- 检查喷头孔径尺寸, 安装正确的喷头。
- 检查进水管路是否通畅。
- 更换新喷头。
- 设备排气 (参看“设备使用”)。
- 检查进水量 (参看技术参数)。
- 清洁水过滤器。
- 如果有需要请联系客服。

泵不密封

每分钟3滴水从设备下侧流出是允许的。如有更严重的不密封情形请联系客服。

水泵振动异常

- 清洁水过滤器。
- 检查进水管道是否密封。
- 设备排气 (参看“设备使用”)。
- 有需要找客服。

备件

- 只允许使用生产商提供的配件和备件。原装配件和备件可以确保设备安全无故障地运行。
- 您可以登录 www.kahechina.com 的服务与支持板块里获取更多关于备件的信息。

质量保证

我们的质量保证条款适用于全球各分公司。在质量保证期内, 如果您的产品发生了任何故障, 我们都将为您提供免费维修, 但是这种故障应当是由于机身材料或制造上的缺陷造成的。请您向经销商或者与您距离最近的经过授权的客户服务中心联系, 提出保修请求, 并提供相应的产品购买证明文件。

产品规格 / 参数

型号		HD 5/13	HD 6/11
供电设备			
电压	伏	220-240	
电流种类	赫兹	1~50	1~50
输入功率	千瓦	2.6	2.6
保险丝规格 (慢熔型)	安培	15	15
防护等级	--	IPX5	
延长线缆 30 米	mm ²	≥2.5	
水接口			
进水温度 (最高)	° C	60	
最小供水流量	l/h (l/min)	700 (11.6)	800 (13.3)
从开口容器的吸水高度	m	1	
供水 (最大)	MPa (bar)	1.0 (10)	
功率参数			
工作压力	MPa (bar)	13 (130)	11 (110)
最大工作压力	MPa (bar)	17 (170)	15 (150)
喷嘴型号	--	032	041
额定流量	l/h (l/min)	500 (8.3)	600 (10)
最大流量	l/h (l/min)	550 (9.1)	650 (10.8)
手持喷枪的反冲力 (最大)	N	22.4	24.7
该值遵照 EN 60335-2-79 规定			
手臂振动值	m/s ²	<2.5	
不确定度 K	m/s ²	0.3	0.3
声压等级 L _{pA}	A 级分贝	80	80
不安全性 K _{pA}	A 级分贝	3	
声功率电平 L _{WA} + 不安全性 K _{WA}	A 级分贝	90	90
机油			
油量	ml	240±10	
机油种类	--	15W40	
尺寸和重量			
长度	mm	540	
宽度	mm	440	
高度	mm	965	
重量	千克	37.4	36.5

保修卡

尊敬的用户：

非常感谢您选用 Kärcher 公司产品，我们愿竭力为您提供优质的服务。《保修卡》是保修产品的重要凭证，请您仔细填写此卡并妥善保存。如产品需要维修时，请提供此保修卡和发票原件。

购买日期：_____ 产品型号：_____

用户电话：_____ 产品序列号：_____

用户地址：_____ 经销商盖章：_____

服务热线：400-880-1060

服务邮箱：service@karcher.cn

官网地址：www.karcher.cn



扫一扫
关注官方微信



扫一扫获取
更多服务商信息

KÄRCHER

makes a difference

《保修卡》涂改无效，遗失不补。

保修条款

本条款所属内容是依据《中华人民共和国消费者权益保护法》、《中华人民共和国产品质量法》及其他相关规定编写，仅适用于 Karcher 公司在中國大陸销售的清洁产品。

为了维护您的合法权益，请在购机时向经销商索要有关发货票据及其他保修凭证。

1. Karcher 产品保修政策：在正确使用、操作的情况下，如产品确实存在由于产品材料、设计或制造引起的质量问题，请消费者凭有效发票和相关保修凭证按照规定可享受以下保修服务：

- 1) 对于 Karcher 全系列清洁设备，自购机之日起 12 个月内，整机设备出现性能故障，可享受保修；
- 2) 如果丢失有效发货票或保修凭证，且不能提供有效凭据，您的设备将不能享受保修服务；
- 3) 用户申请保修服务时，请携带好原始发票及相关保修凭证，将设备连同附件一起送至卡赫授权服务中心进行保修。

2. 如果下述任何一种情况发生，消费者将不能享受保修服务（即本保修条款不予适用）

- 1) 超过保修有效期
- 2) 无保修凭证或有效发货票的
- 3) 保修凭证上的内容与商品实物标识不符或涂改的
- 4) 非按产品使用说明书要求使用、维护、保养而造成损坏的
- 5) 消费者擅自拆卸或非卡赫授权服务人员拆开自行维修的
- 6) 因不可抗力造成损害的，如地震、火灾等
- 7) 产品的自然磨损及易损易耗件（包括但不限于外壳、高压管、密封件、喷嘴、单向阀、柱塞、刷子、扒头、过滤器、尘袋、传动皮带、齿轮等）；
- 8) 非卡赫原因造成的故障、缺陷或瑕疵，如外部电源不稳、电压过高、操作不当、搬运、碰撞、跌落等；
- 9) 产品售出后运输过程中的损坏
- 10) 设备无原厂标识，或原厂标识上的订货号、序列号与卡赫公司所提供的设备订货号、系列号不一致的；
- 11) 一切未经卡赫公司许可的改版机型；
- 12) 其它因客户原因造成损坏的

3. 保修期届满，卡赫公司或其授权的服务点将为用户提供有偿的维修服务；

4. 保修期内，产品出现质量问题的，用户应采取以下措施：

- 1) 用户应将产品连同附件送至卡赫公司授权的服务点或经销商处请求服务，同时携带有效发货票和保修凭证；有效发货票或保修凭证不得涂改，否则作废；
- 2) 用户也可拨打卡赫公司全国统一服务热线电话 400-880-1060，以便获取正确的产品服务信息；
- 3) 如产品使用过程中，由其它网络提供的服务（如水、电、燃料等）致使设备无法使用或不能正确使用，用户应首先咨询这些网络的相关部门；
- 4) 往返卡赫授权服务点的一切费用由用户自行承担（销售时，经销商有另外承诺的除外）
- 5) 所有被维修替换下来的零件、部件和附件等归卡赫公司所有；从其它设备上拆除产品的相关费用应由用户承担，即该等费用不属于保修的范畴；
- 6) 保修期内所维修的部件已停产或淘汰，卡赫公司有权使用同档次或高档次产品进行替换
- 7) 卡赫公司对产品的保修义务，无论本保修条款或其它书面说明可能隐含或表示的默认保修义务，都应当被理解为已经包含在或限于本保修条款所列的保修范围和保修期限；
- 8) 保修期内，用户按本保修条款享受保修服务是用户因产品缺陷所受损失的唯一补救措施；换言之，卡赫公司对用户的其它直接或间接损失（包括但不限于数据的丢失、期待的利益等）不负任何责任；
- 9) 卡赫的经销商或其代理人以及卡赫公司授权的服务点均无权代表卡赫公司承担超出本保修条款范畴的义务，亦无权放弃卡赫公司在本保修条款下的任何权力；

5. 中国有关法律的强制性规定适用于本保修条款；

6. 卡赫公司保留调整有关保修信息、产品功能及规范等的权利，恕不另行通知。

KÄRCHER

makes a difference



扫一扫
关注官方微信

客服热线: 400-880-1060
官网地址: www.karcher.cn



扫一扫获取
更多服务商信息